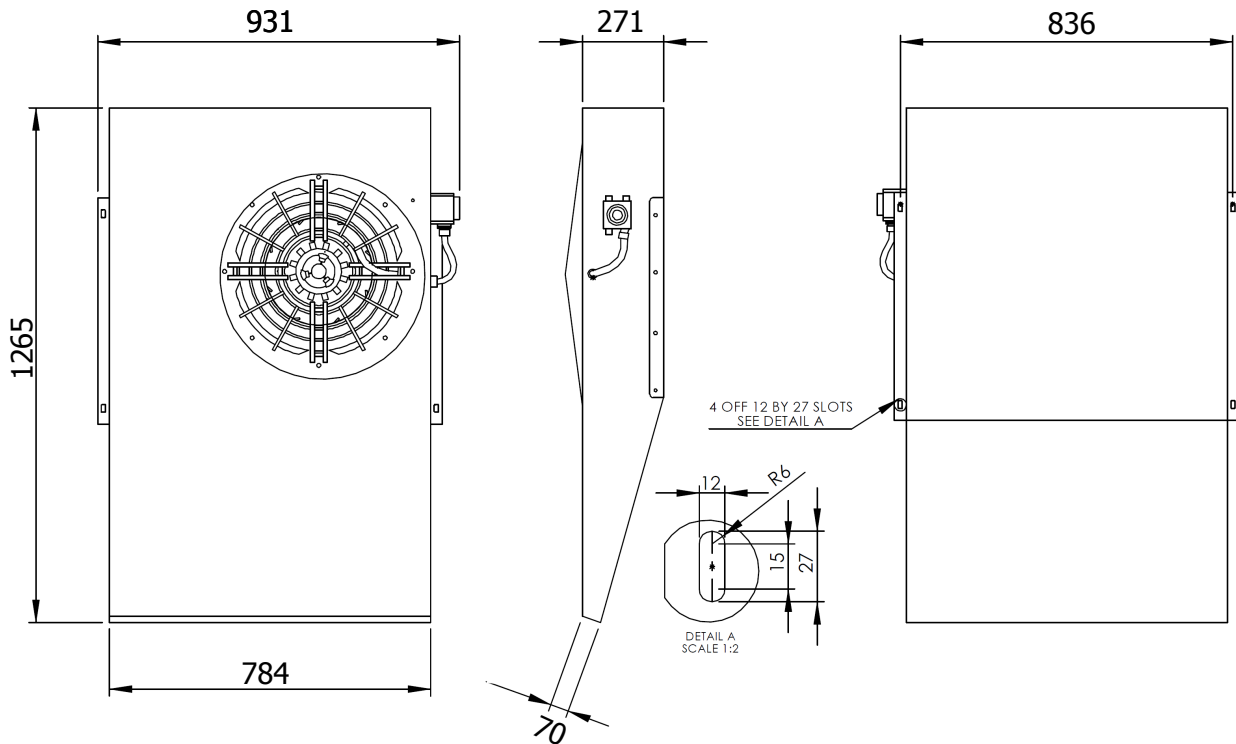


JETVENT-50N



*כול המידות במ"מ

משקל: 95 ק"ג

דגם	דחף בניוטון		ספיקת אוויר במק"ש		רמת רעש dBA		הספק מנוע בקילוואט		סל"ד מנוע	
	מהירות גבוהה	מהירות נמוכה	מהירות גבוהה	מהירות נמוכה	מהירות גבוהה	מהירות נמוכה	מהירות גבוהה	מהירות נמוכה	מהירות גבוהה	מהירות נמוכה
JETVENT-50N	54	12	5868	2880	70	53	1.2	0.3	1400	700